

راهنمای استفاده از مبدل یو اس بی به آر اس 422 .422 ABu418AN  
(مبدل USB به RS422، قابل حمل، هشت سیمه. طرح AN)

ایمیل: [Wall\\_E.Circuit@yahoo.com](mailto:Wall_E.Circuit@yahoo.com)

وب سایت: [www.AbiBoard.ir](http://www.AbiBoard.ir)

نسخه: 1.0 (1399.09.04)



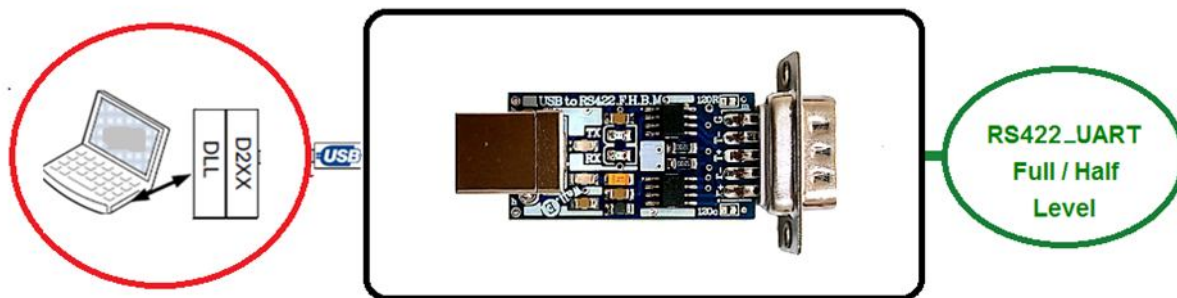
بسم الله الرحمن الرحيم

1. مقدمه

استفاده از رابط داده در بسیاری از دستگاه ها و تجهیزات کاربرد دارد بنحوی که توسط این رابط ها انتقال و ارتباط داده امکان پذیر می باشد. با توجه به اینکه برای انتقال داده در مواردی همچون محیط های نوین، فواصل زیاد و سرعت های بالا استفاده از پروتکل آر اس 422 بهترین پیشنهاد می باشد اغلب دستگاه ها و تجهیزات نیاز به رابط سریال آر اس 422 را دارند، حال چه بهتر این رابط جهت سرعت و کارایی بیشتر از نوع یو اس بی باشد. مبدل یو اس بی به آر اس 422 مدل **ABu418AN** یک مبدل جهت تبدیل سیگنال پروتکل USB به سیگنال پروتکل RS422 (و بلعکس) می باشد. مبدل یک روش ساده و آسان برای استفاده از پروتکل RS422 با سیگنال های خطایابی (دست دهی) بر روی پورت USB را فراهم کرده تا تبادل داده 2 دستگاه بصورت همزمان برای فواصل طولانی و با اثر نویز پذیری پایین مهیا گردد.

مبدل دارای کانکتور یو اس بی USB-B و کانکتور سریال Male-DB9 می باشد. تراشه استفاده شده از خانواده FTDI و اصلی می باشد. دو عدد LED بر روی برد وضعیت سیگنال های ارسال و دریافت را نمایش می دهد. همچنین 2 عدد جامپر بر روی برد اتصال مقاومت های خطوط را مهیا می سازد. مبدل توسط پورت USB تغذیه می شود و سازگاری با USB2.0 را نیز دارد. هر مبدل انتقال داده با 2.5Mbps را پوشش می نماید.

مبدل **ABu418AN** برای ارتباط با پورت USB سیستم نیاز به راه انداز (درایور) USB دارد تا در سیستم به عنوان یک درگاه مجازی COM شناسایی شود. سپس کاربر می تواند از طریق این پورت مجازی با استاندارد سریال ارتباط برقرار کند. نرم افزار راه انداز را می توانید از طریق سایت [www.AbiBoard.ir](http://www.AbiBoard.ir) و یا از طریق آدرس ایمیل [Wall\\_e.Circuit@yahoo.com](mailto:Wall_e.Circuit@yahoo.com) دریافت نمایید.



شکل 1: راه اندازی مبدل

2. جزئیات مبدل

نام	توضیحات	تصویر
ABu418AN	USB to RS422/Bi-Directional/Full Level/AN Model/Converter	

### 3. کاربردها

- یک مبدل USB به سطح سریال RS422 قابل حمل
- یک مبدل RS422 هشت سیمه دستگاه ها و تجهیزات
- یک مبدل USB دستگاه ها و تجهیزات
- یک مبدل صنعتی USB به RS422

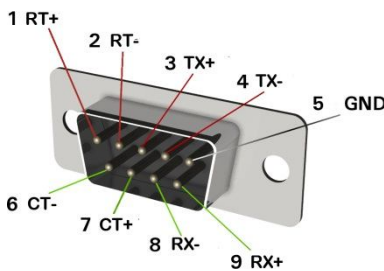
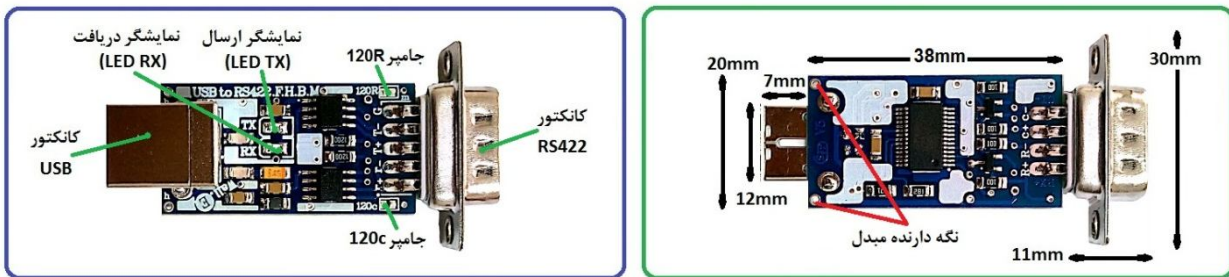
### 4. درایورهای ساپورت شده

- Windows 98, 98SE, ME, 2000, Server 2012, XP and Server 2008
- Windows XP and XP 64-bit
- Windows Vista and Vista 64-bit
- Windows 7 and 7 64-bit
- Windows 8.1 and 8.1 64-bit
- Windows 10 and 10 64-bit
- Linux 2.4 and greater /Mac OS-X, OS 8, OS 9
- Android

### 5. ویژگی ها

- مهیا سازی یک مبدل دو جهته یو اس بی به سطح سریال آر اس 422 هشت سیمه
- مهیا سازی 9 سیگنال ارتباطی RX+, RX-, CT+, CT-, TX+, TX-, RT+, RT- و GND در آر اس 422
- دارای قابلیت استفاده از تغذیه پورت USB بدون نیاز به تغذیه خارجی
- دارای قابلیت اتصال 2 دستگاه با تبادل داده همزمان
- دارای دو عدد نمایشگر ارسال و دریافت داده
- دارای سازگاری با USB 2.0 Full Speed
- دارای رنج دمایی 40°C- تا 85°C+
- دارای حداکثر نرخ انتقال داده 2.5Mbps
- دارای خازن و قطعات نویزگیر سیگنال و تغذیه
- دارای کانکتور USB-B برای رابط یواس بی و کانکتور Male-DB9 برای رابط آر اس 422
- دارای یک عدد مقاومت 120 اهم بین خطوط CT+ و CT- به همراه جامپر اتصال آن (SMD-120R)
- دارای یک عدد مقاومت 120 اهم بین خطوط RX+ و RX- به همراه جامپر اتصال آن (SMD-120C)
- دارای محافظ ESD سیگنال 422 نسبت به ولتاژهای لحظه ای بیشتر از 12V+ و کمتر از 7V- (دریافت)
- دارای طراحی مهندس PCB جهت حذف نویز و استفاده از فیبر فایبر متالیزه، چاپ سلدرد و چاپ راهنما
- دارای ابعاد کوچک 30mm \* 56mm و قابل حمل

6. کانکتور و جزئیات مکانیکی مبدل ABu418AN



7. جدول توضیح سیگنال های RS422 مبدل ABu418AN

توضیحات	نوع	نام پین	شماره پین
سیگنال خطیابی داده - مثبت. (RTS خروجی)	-9 V to +14 V Bus	Data	1
سیگنال خطیابی داده - منفی. (RTS خروجی)	Common-Mode Range	Data	2
سیگنال ارسال داده - مثبت. (TXD خروجی)	-9 V to +14 V Bus	Data	3
سیگنال ارسال داده - منفی. (TXD خروجی)	Common-Mode Range	Data	4
سیگنال زمین. (جهت استفاده در ارتباط RS422)	0 ولت	GND	5
سیگنال خطیابی داده - منفی. (CTS ورودی)	-7 V to +12 V Bus	Data	6
سیگنال خطیابی داده - مثبت. (CTS ورودی)	Common-Mode Range	Data	7
سیگنال دریافت داده - منفی. (RXD ورودی)	-7 V to +12 V Bus	Data	8
سیگنال دریافت داده - مثبت. (RXD ورودی)	Common-Mode Range	Data	9

توجه

- حداکثر فاصله در استاندارد یواس بی 5 متر می باشد و محدود به نرخ انتقال داده و نوع سیم می باشد.
- در تمامی حالات سیگنال های ارتباطی در طرف آر اس 422 مبدل باید از نوع RS422 باشد.
- حداقل سیگنالهای مورد نیاز جهت ارتباط 422، TX+, TX-, RX+ و RX- می باشد. استفاده از سیگنال GND (پین شماره 5) توصیه می شود.
- ارتباط سریال آر اس 422 مبدل بصورت نقطه به نقطه (Point to Point) می باشد. (اتصال دو عدد دستگاه به یکدیگر)
- حداکثر فاصله در استاندارد آر اس 422، 1200 متر می باشد و محدود به نرخ انتقال داده و نوع سیم می باشد.
- انتقال داده در استاندارد آر اس 422 دوطرفه و همزمان می باشد.
- کانکتور خروجی Male-DB9 از این مبدل نباید به پورت سریال RS232 از سیستمی متصل گردد. این کانکتور دارای سیگنال RS422 می باشد و هیچ گونه ارتباطی با سیگنال RS232 ندارد.

### 8. جدول توضیح جامپرهای مبدل ABu418AN

نام	نوع اتصال (پیش فرض)	توضیحات
120R	باز	برقراری اتصال مقاومت 120 اهم بین خطوط RX+ و RX-
120c	باز	برقراری اتصال مقاومت 120 اهم بین خطوط CT+ و CT-

- اتصال 120R برای حذف سیگنال برگشتی در اتصال طولانی الزامی می باشد. (ابتدا و انتهای خط)
- اتصال 120c در صورت استفاده از سیگنال های خطایابی برای حذف سیگنال برگشتی در اتصال طولانی الزامی می باشد. (ابتدا و انتهای خط)
- جامپر بصورت SMD بوده و تنها با کمی لحیم می تواند انجام گیرد.

### 9. راه اندازی مبدل ABu418AN

#### USB 9.1

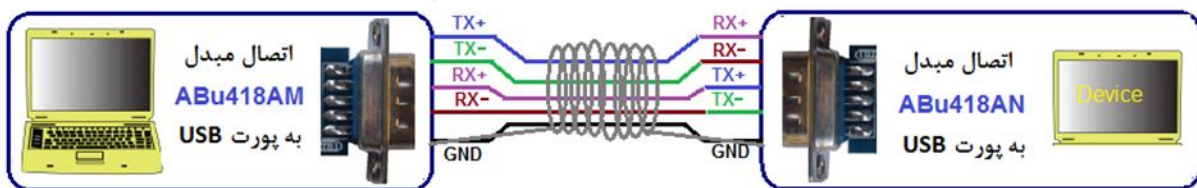
- ارتباط با طرف USB از این مبدل می تواند توسط کامپیوتر انجام گیرد. در این حالت مبدل می تواند بصورت مستقیم و یا با استفاده از کابل افزایشی یو اس بی به رایانه متصل شود. (کابل استاندارد و با حداکثر طول 90 سانتی متر مناسب است).
- کانکتور USB مبدل را به درگاه USB از رایانه متصل کنید. در این صورت نمایشگرهای مبدل چند مرتبه چشمک خواهد زد.
  - نرم افزار راه انداز مربوطه را نصب کنید. (نصب راه انداز یا همان درایور برای هر سیستم تنها یک مرتبه الزامی و انجام می گیرد. مراحل نصب می تواند بصورت اتوماتیک و یا دستی انجام گیرد. جزئیات نصب راه انداز در دایکيومنت "راهنمای نصب راه انداز اف تی دی آی" آمده است.)
  - پس از نصب کامل راه انداز ، با رجوع به پنجره Device Manager از رایانه شماره درگاه ایجاد شده را بخاطر بسپارید. برای مثال COM5. (با نصب کامل، مبدل بعنوان یک درگاه مجازی سریال در سیستم شما شناسایی می شود که توسط پنجره Device Manager از سیستم می توانید این درگاه مجازی ایجاد شده را مشاهده و یا آن را تغییر دهید.)
  - نرم افزار هایپر ترمینال (و یا نرم افزار مربوطه) را اجرا کرده و شماره درگاه مرحله قبل را در آن تنظیم نمایید.
  - با نوشتن متن و یا ارسال داده، نمایشگر مبدل روشن شده و اطلاعات بر روی پین کانکتور سریال در دسترس خواهد بود.
  - در تصاویر زیر پیام ظاهر شده در ویندوز جهت اتصال مبدل جدید، شناسایی مبدل جدید، شماره درگاه مبدل جدید و همچنین عدم نصب کامل مبدل جدید نشان داده شده است.
  - دقت شود هر شماره درگاه تنها به یک مبدل متصل شده اختصاص می یابد



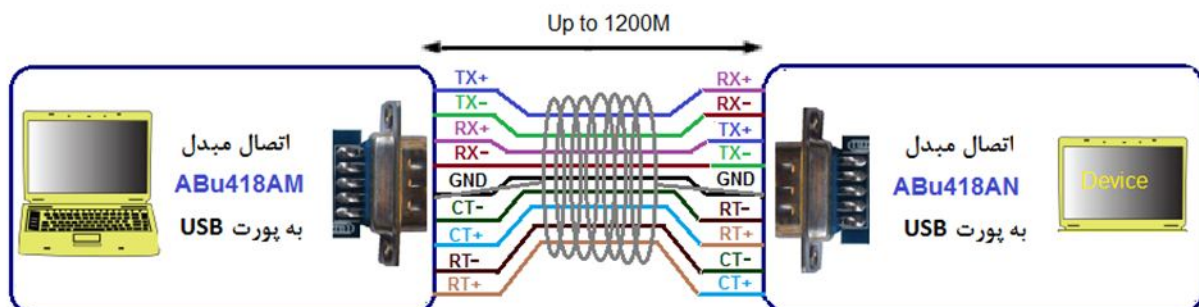
### RS422 9.2

ارتباط با طرف آر اس 422 از این مبدل می تواند توسط دستگاه و یا دیگر مبدل ها انجام گیرد. سطح سیگنال سریال دستگاه مورد نظر باید بصورت استاندارد RS422 باشد. (حداکثر 2 دستگاه در یک اتصال)

- سیگنال زمین دستگاه به سیگنال زمین (GND) مبدل متصل شود. (تغذیه مبدل در قسمت قبل از درگاه USB تامین شد)
- سیگنال های TX+, TX-, RX+, RX- همانند تصاویر زیر به دستگاه متصل شود. به مثبت و منفی بودن آنها دقت شود. (سیگنال TX+ و RX+ از مبدل به سیگنال های مثبت از دستگاه و سیگنال TX- و RX- از مبدل به سیگنال های منفی از دستگاه متصل شود).
- اگر طول مسیر سیم کشی طولانی است جامپر 120R برای هر دو مبدل (و یا دستگاه) بسته شود.
- اگر طول مسیر طولانی و دارای نویز باشد بهتر است از کابل زوج بهم تابیده و استاندارد استفاده شود.
- استفاده از سیگنال های خطیابی CT+, CT-, RT+, RT- الزامی نبوده و می تواند بدون اتصال باشد.
- جامپر 120C هنگام استفاده از سیگنال های خطیابی و در مسیرهای طولانی برای هر دو مبدل (و یا دستگاه) بسته شود.



- اتصال Point to Point مبدل به دستگاه سریال RS422



- اتصال Point to Point مبدل به دستگاه سریال RS422 به همراه سیگنال های خطیابی ( Handshake )

## 10. نسخه های مبدل:

مبدل **ABu418AN** جایگزین مناسبی برای مبدل قدیمی **ABu418AN-C** می باشد.

- محصول نهایی شامل یک عدد مبدل **ABu418AN** می باشد.
- جهت راه اندازی اولیه نیاز به نصب راه انداز می باشد.
- راه انداز و راهنمای نصب آن را از طریق سایت و یا از طریق درخواست به ایمیل دریافت نمایید.

