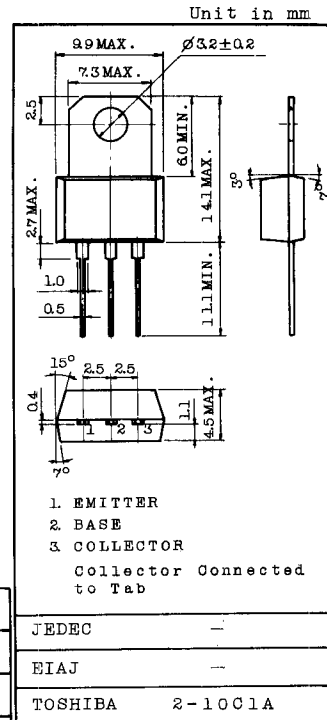


シリコンNPN三重拡散形トランジスタ(PCT方式)  
SILICON NPN TRIPLE DIFFUSED TRANSISTOR (PCT PROCESS)

2SC1628

- 高耐圧励振段増幅用
- High Voltage Driver Stage Amplifier Applications
- 高耐圧です:  $V_{CE0} = 150V$
- コレクタ出力容量が小さい:  $C_{Ob} = 5.0pF$  (Max.)
- トランジション周波数が高い:  $f_T = 120MHz$  (Typ.)
- 2SA818とコンプリメンタリになります。
- Complementary to 2SA818



最大定格 MAXIMUM RATINGS ( $T_a = 25^\circ C$ )

CHARACTERISTIC	SYMBOL	RATING	UNIT
コレクタ・ベース間電圧	$V_{CE0}$	180	V
コレクタ・エミッタ間電圧	$V_{CE0}$	150	V
エミッタ・ベース間電圧	$V_{EB0}$	5	V
コレクタ電流	$I_C$	50	mA
エミッタ電流	$I_E$	-50	mA
コレクタ損失	$P_C$	1	W
接合温度	$T_j$	150	$^\circ C$
保存温度	$T_{stg}$	-55~150	$^\circ C$

\* PCT技術により製造されています。  
Produced by Perfect Crystal Device Technology.

# 2SC1628

## 電気的特性 ELECTRICAL CHARACTERISTICS (Ta = 25°C)

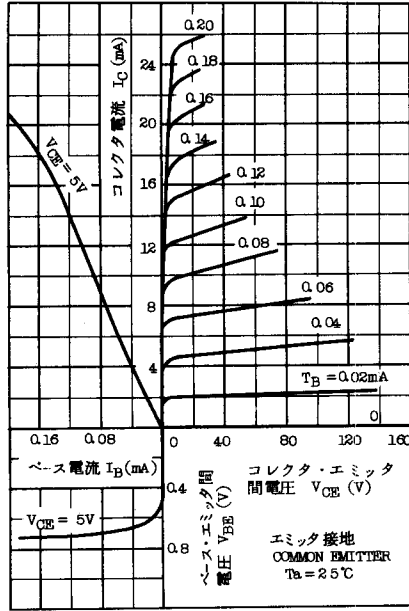
CHARACTERISTIC	SYMBOL	CONDITION	MIN.	TYP.	MAX.	UNIT
コレクタシャ断電流	$I_{CBO}$	$V_{CB}=100V, I_E=0$	-	-	1.0	$\mu A$
エミッタシャ断電流	$I_{EBO}$	$V_{EB}=5V, I_C=0$	-	-	1.0	$\mu A$
直流電流増幅率 Note	$h_{FE}$	$V_{CE}=5V, I_C=10mA$	70	-	240	
コレクタ・エミッタ間飽和電圧	$V_{CE(sat)}$	$I_C=30mA, I_B=3mA$	-	-	1.0	V
ベース・エミッタ間電圧	$V_{BE}$	$V_{CE}=5V, I_C=30mA$	-	-	0.9	V
トランジション周波数	$f_T$	$V_{CE}=10V, I_E=-10mA$	40	120	-	M.
コレクタ出力容量	$C_{ob}$	$V_{CB}=10V, I_E=0, f=1MHz$	-	-	50	pF

Note :  $h_{FE}$  により下表のように分類し、現品表示してあります。

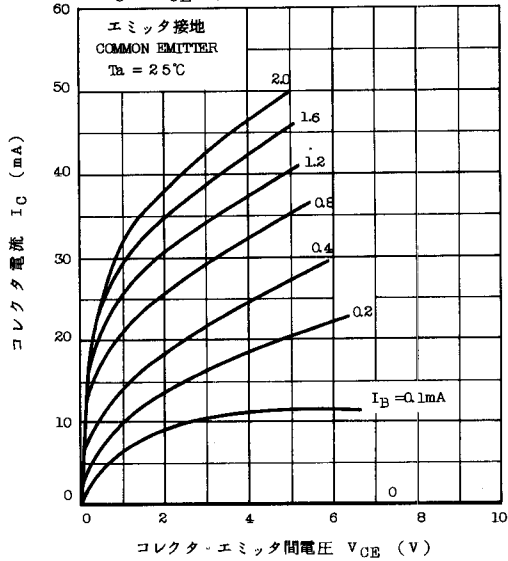
According to the value of  $h_{FE}$ , the 2SC1628 is classified as follows.

CLASSIFICATION	MIN.	MAX.
2SC1628-0	70	140
2SC1628-Y	120	240

## STATIC CHARACTERISTICS



## $I_C - V_{CE}$ (LOW VOLTAGE REGION)



# 2SC1628

